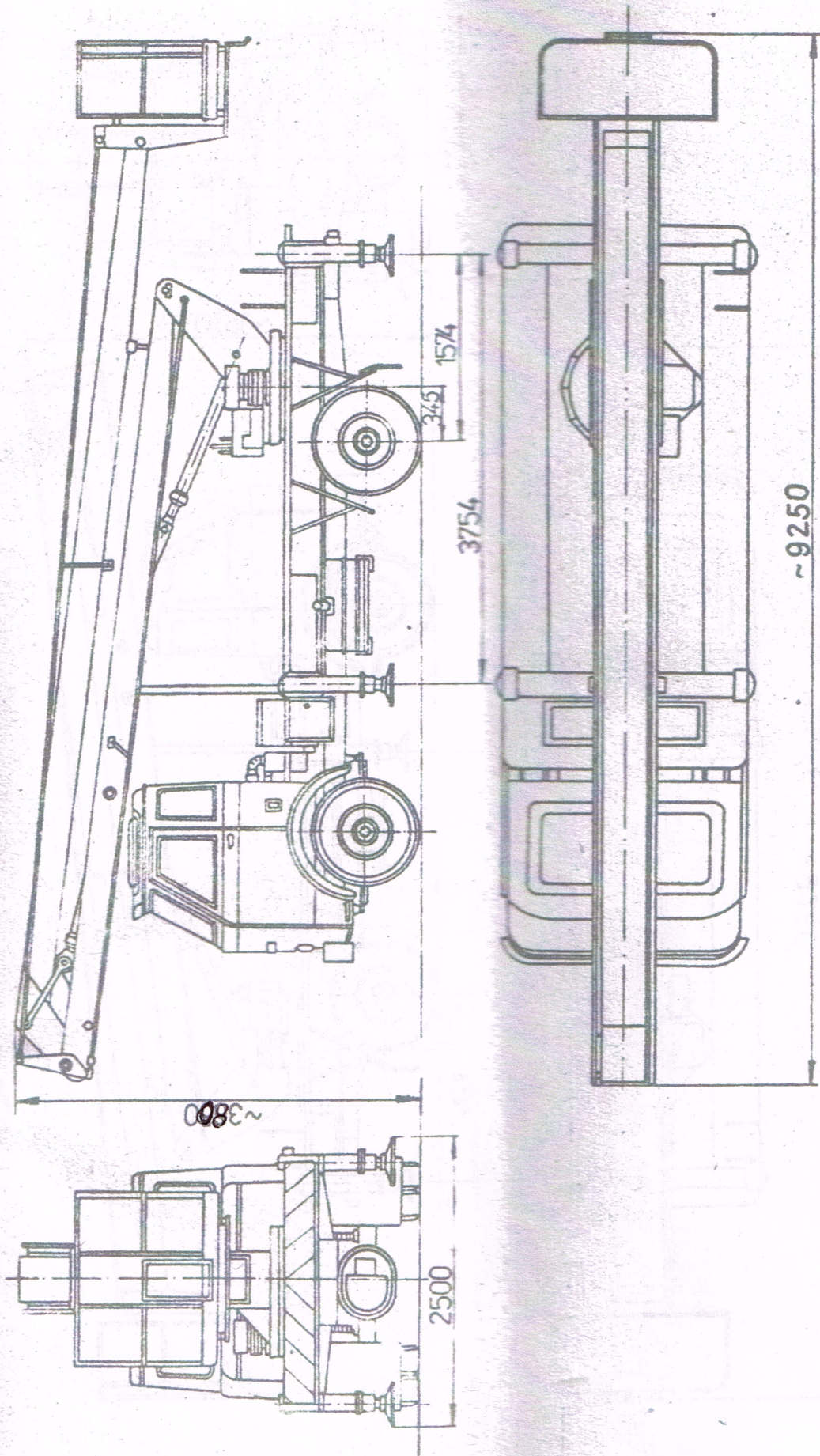


Podest ruchomy P 183 na podwoziu STAR 266

000010





Rys. II-1 PODNOŚNIK MONTAŻOWY P183, P184H. WYMIARY GABARYTOWE.