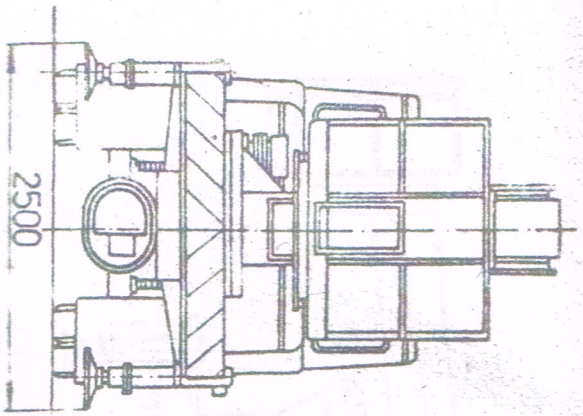
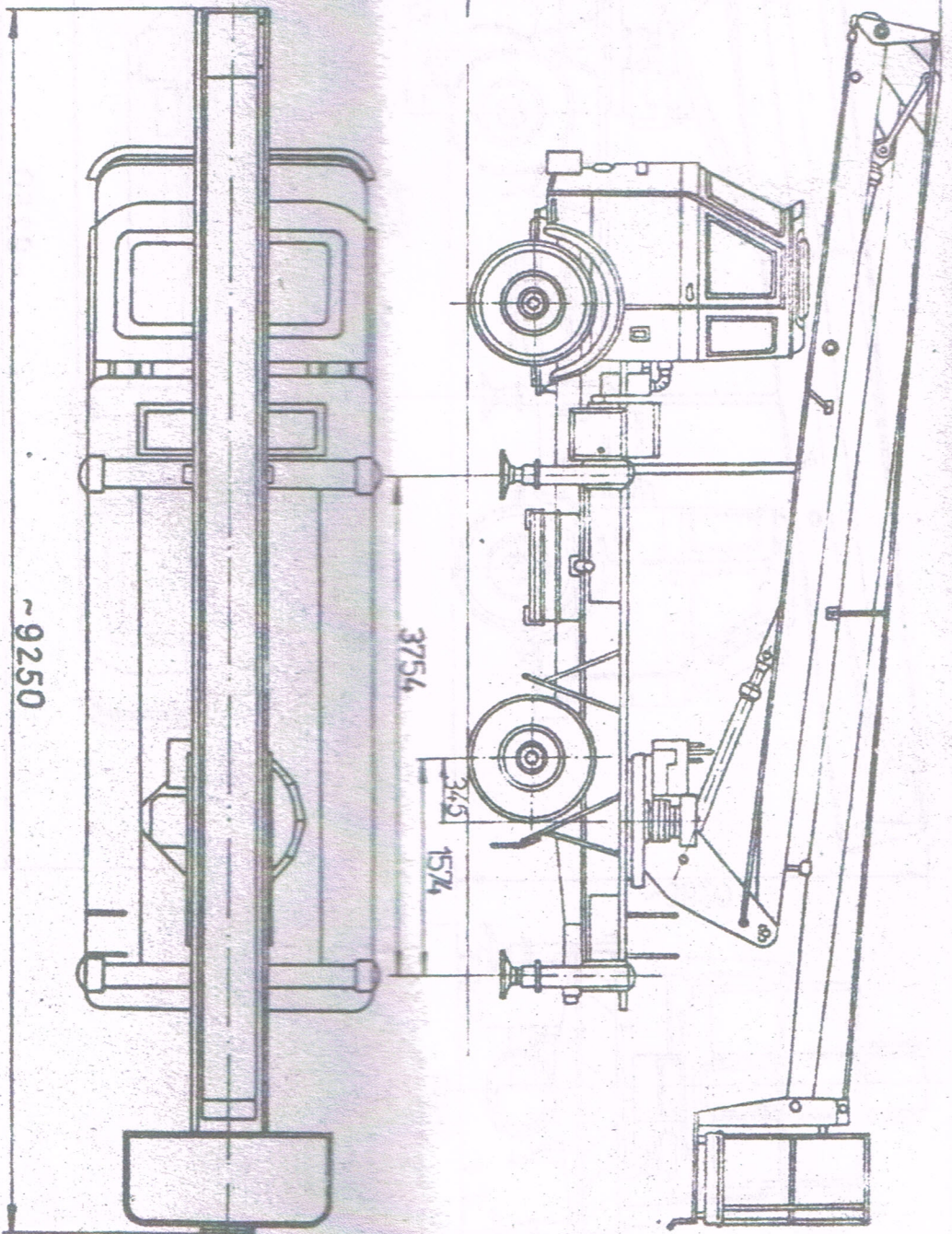


RYS. II-3 CHARAKTERYSTYKA PRACY PODNOŚNIKA



~3650



~9250

Rys. II-1 PODNOŚNIK MONTAŻOWY P183, P184H. WYMIARY GABARYTOWE.